

N° de ID. 30445-001
Modelo UB30.060.110.2T



armario bajo de seguridad UB-T-30
Modelo UB30.060.110.2T, gris claro (RAL 7035)

Almacenamiento seguro y homologado de sustancias peligrosas en los lugares de trabajo

Funcionamiento / construcción:

- **Construcción sólida y duradera:** Cuerpo exterior fabricado en plancha de acero plastificada
- **Cómodo:** Acceso seguro a todos los recipientes – ángulo de apertura de las puertas 93°, interior del armario completamente visible
- **Ningún uso no autorizado:** Puertas con cerradura de cilindro e indicador del estado de cierre (rojo/verde)
- **Móvil:** Zócalo móvil con ruedas (opcional), desplazamiento fácil del armario
- **Ventilación:** Conductos de aire integrados listos para conexión (DN 50) a un sistema de ventilación forzada

Dimensiones	
Anchura (externa)	1102,00 mm
Profundidad (externa)	574,00 mm
Altura (externa)	600,00 mm
Anchura (interna)	979,00 mm
Profundidad (interna)	452,00 mm
Altura (interior)	502,00 mm

Las dimensiones interiores útiles pueden diferir dependiendo del interior.

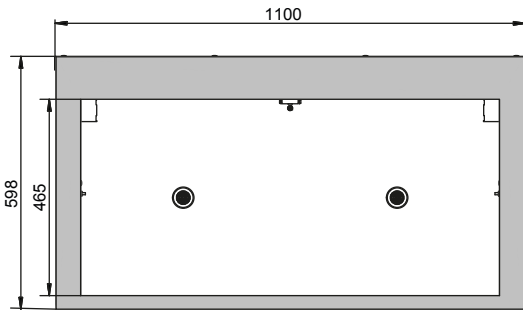
Pesos / Cargas	
Opcionalmente con ventana de vidrio	120 kg
Carga distribuida	277,00 kg/m ²
Carga máxima	300 kg

Ventilación	
Conducto de ventilación	50 NW
10 renovaciones de aire	2 m ³ /h
Caída de presión (10 renov. de aire)	1 Pa

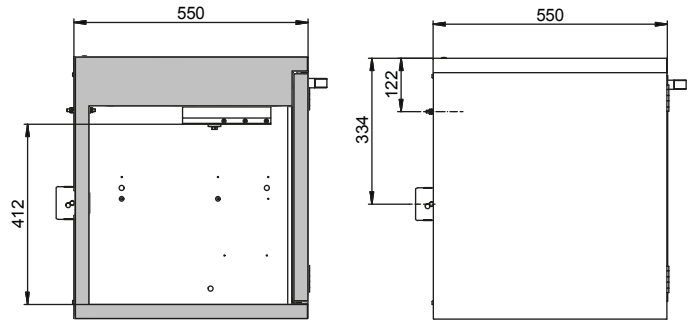
Colores disponibles / Tipo de superficie	
Código de color del cuerpo	RAL 7035
Color del cuerpo	gris claro
Superficie del cuerpo	mate
Código de color de la puerta / del cajón	RAL 7035
Color de la puerta / del cajón	gris claro
Superficie de la puerta / del cajón	mate

Información general	
Número de puertas	2
Ángulo de abertura de la puerta	135,00°
Profundidad con las puertas abiertas	1058 mm
Número de aduana	94032080

Vista frontal



Vista lateral



Vista desde arriba

