

N° de ID. 30616-892  
Modelo SL.060.140.UB.3T



**Armario para ácidos y bases SL-CLASSIC-UB**  
**Modelo SL.060.140.UB.3T, gris claro**

**Almacenamiento seguro y homologado para sustancias peligrosas agresivas no inflamables en lugares de trabajo**

**Funcionamiento / construcción:**

- **Robusto y duradero:** Cuerpo exterior fabricado a partir de paneles especiales recubiertos de melamina
- **Cómodo:** Acceso seguro a todos los recipientes – ángulo de apertura de las puertas 93°, interior del armario completamente visible
- **Ningún uso no autorizado:** Puertas con cerradura de cilindro e indicador del estado de cierre (rojo/verde)
- **Móvil:** Zócalo móvil con ruedas (opcional), desplazamiento fácil del armario
- **Ventilación:** Conductos de aire integrados listos para conexión (DN 50) a un sistema de ventilación forzada

Dimensiones	
Anchura (externa)	1400,00 mm
Profundidad (externa)	570,00 mm
Altura (externa)	600,00 mm
Anchura (interna)	489,00 mm
Profundidad (interna)	531,00 mm
Altura (interior)	562,00 mm

Las dimensiones interiores útiles pueden diferir dependiendo del interior.

Pesos / Cargas	
Opcionalmente con ventana de vidrio	66 kg
Carga distribuida	82,00 kg/m <sup>2</sup>
Carga máxima	100 kg

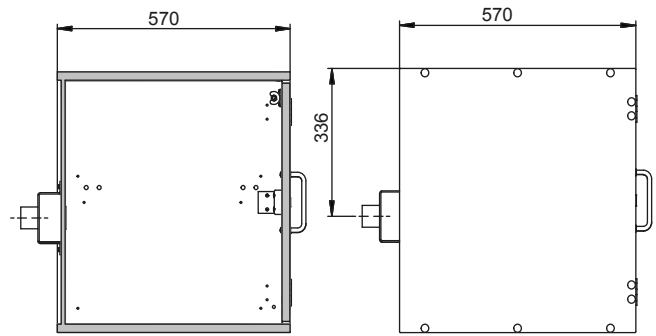
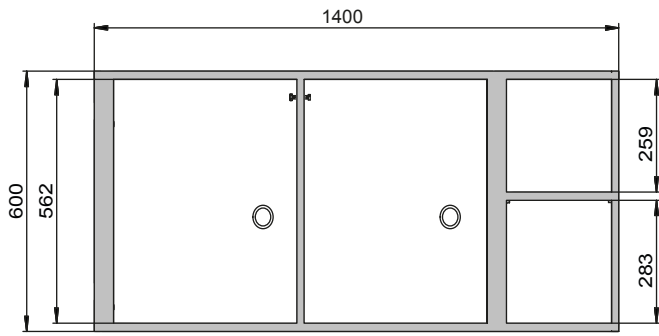
Ventilación	
Conducto de ventilación	50 NW
30 renovaciones de aire	9 m <sup>3</sup> /h
Caída de presión (30 renov. de aire)	10 Pa
10 renovaciones de aire	3 m <sup>3</sup> /h
Caída de presión (10 renov. de aire)	10 Pa

Colores disponibles / Tipo de superficie	
Color del cuerpo	gris claro
Superficie del cuerpo	microperlas
Color de la puerta / del cajón	gris claro
Superficie de la puerta / del cajón	microperlas

Información general	
Número de puertas	3
Profundidad con las puertas abiertas	1094 mm
Número de aduana	94032080

Vista frontal

Vista lateral



Vista desde arriba

