

N° de ID. 30333-001
Modelo K90.196.120.MF.FWAS



Armario de seguridad combinado K-PHOENIX-90 modelo K90.196.120.MF.FWAS, gris claro (RAL 7035)

Almacenamiento seguro y homologado de sustancias peligrosas inflamables y corrosivas en lugares de trabajo

Funcionamiento / construcción:

- **Construcción sólida y duradera:** Cuerpo exterior fabricado en plancha de acero plastificada, puertas con 3 bisagras, mecanismo de cierre completo y elementos de seguridad fuera de la zona de almacenamiento para evitar la corrosión
- **Dos en uno:** Dos compartimentos (división horizontal) permiten el almacenamiento de sustancias peligrosas inflamables y corrosivas en un armario
- **Seguridad y sencillez (compartimento con puerta plegable):** Sistema de bloqueo de puerta (estándar) y extracción adecuada y segura de los envases
- **Ningún uso no autorizado:** Puertas con cerradura de cilindro de perfil (adaptable a llave maestra)
- **Fácil instalación:** Pies ajustables para salvar las irregularidades del suelo
- **Ventilación:** Conductos de aire integrados listos para conexión (DN 75) a un sistema de ventilación forzada

Dimensiones	
Anchura (externa)	1197,00 mm
Profundidad (interna)	522,00 mm
Altura (externa)	1969,00 mm
Anchura (interna)	450,00 mm
Profundidad (externa)	617,00 mm
Altura (interior)	1742,00 mm

Las dimensiones interiores útiles pueden diferir dependiendo del interior.

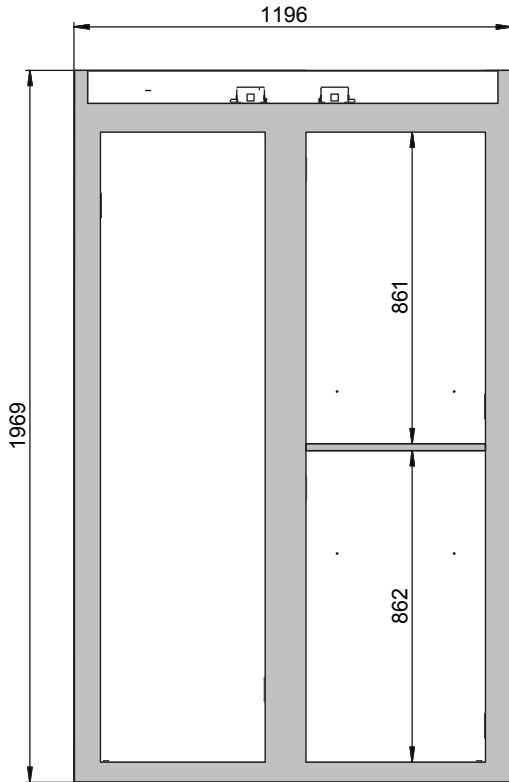
Pesos / Cargas	
Opcionalmente con ventana de vidrio	515 kg
Carga distribuida	576,00 kg/m ²
Carga máxima	600 kg

Ventilación	
Conducto de ventilación	75 NW
10 renovaciones de aire	9 m ³ /h
Caída de presión (10 renov. de aire)	5 Pa

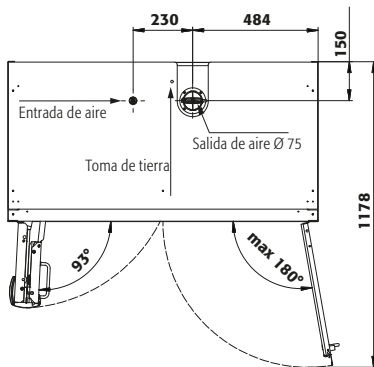
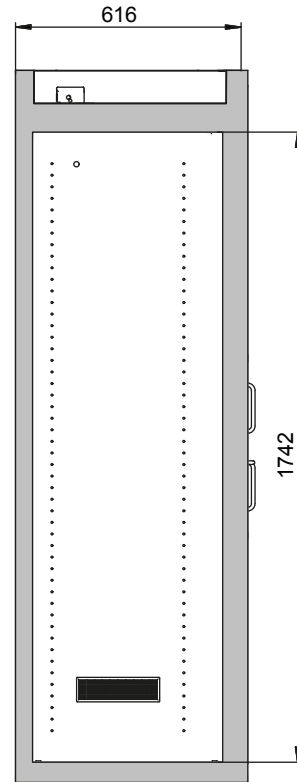
Colores disponibles / Tipo de superficie	
Código de color del cuerpo	RAL 7035
Color del cuerpo	gris claro
Superficie del cuerpo	mate
Código de color de la puerta / del cajón	RAL 7035
Color de la puerta / del cajón	gris claro
Superficie de la puerta / del cajón	mate

Información general	
Compartimento izquierdo	Compartimento para líquidos inflamables
Compartimento derecho	Compartimento para sustancias corrosivas
Profundidad con las puertas abiertas	1178 mm
Número de aduana	94032080

Vista frontal



Vista lateral



Para obtener más información, visite www.asecos.es