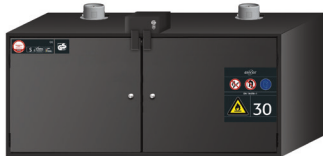


N° de ID. 32467-911
Modelo S30.045.097.WM



Armario de seguridad S-CLASSIC-30
Modelo S30.045.097.WM, color del cuerpo gris antracita (RAL 7016), con puertas batientes en gris antracita (RAL 7016 con cerradura de cilindro de perfil)

Almacenamiento seguro y homologado de sustancias peligrosas en los lugares de trabajo. Cofre de seguridad Tipo 30 para montaje en la pared - perfecto para el uso en talleres o en la industria gracias a su sencillo y flexible montaje en la pared por encima de los bancos de trabajo

Funcionamiento / construcción:

- **Construcción sólida y duradera:** Construcción robusta en plancha de acero plastificada
- **Fácil montaje:** Cofre de seguridad que incluye consola y material de fijación
- **Manipulación fácil y cómoda:** Dos puertas batientes con autocierre (sin cerradura en el modelo estándar)
- **Ningún uso no autorizado:** Versión opcional con cerradura de cilindro de perfil (solo se puede solicitar en combinación con el armario, no es posible un montaje posterior de la cerradura)
- **Ventilación:** Conductos de aire integrados listos para conexión (DN 75) a un sistema de ventilación forzada

Dimensiones	
Anchura (externa)	995,00 mm
Profundidad (externa)	470,00 mm
Altura (externa)	482,00 mm
Anchura (interna)	942,00 mm
Profundidad (interna)	419,00 mm
Altura (interior)	414,00 mm

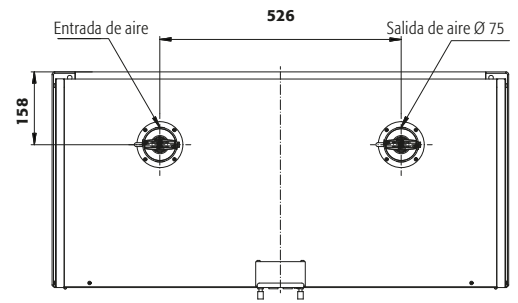
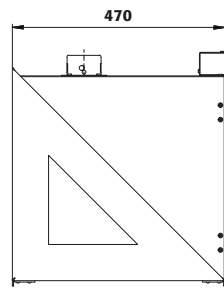
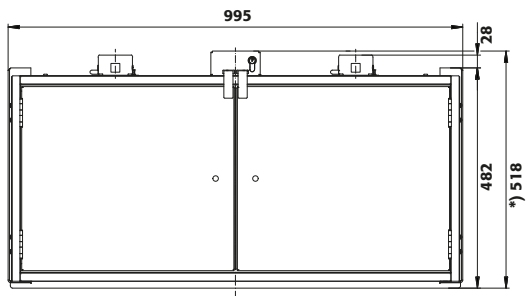
Las dimensiones interiores útiles pueden diferir dependiendo del interior.

Pesos / Cargas	
Opcionalmente con ventana de vidrio	75 kg
Carga máxima	150 kg

Ventilación	
Conducto de ventilación	75 NW
10 renovaciones de aire	2 m ³ /h
Caída de presión (10 renov. de aire)	1 Pa

Colores disponibles / Tipo de superficie	
Código de color del cuerpo	RAL 7016
Color del cuerpo	gris antracita
Superficie del cuerpo	mate
Código de color de la puerta / del cajón	RAL 7016_L1
Color de la puerta / del cajón	Gris antracita c. cerradura 1
Superficie de la puerta / del cajón	mate

Información general	
Número de puertas	2
Profundidad con las puertas abiertas	920 mm
Número de aduana	94032080

Vista frontal**Vista lateral****Vista desde arriba**

*) Altura con cerradura de cilindro de perfil (opcional)