

N° de ID. 30641-001
Modelo G90.205.140



**armario para botellas de gas a presión G-ULTIMATE-90
Modelo G90.205.140, gris claro (RAL 7035)**

Almacenamiento seguro y homologado de gases inflamables o tóxicos en lugares de trabajo – para 4 botellas de gas a presión de 50 litros o 8 botellas de gas a presión de 10 litros

Funcionamiento / construcción:

- **Ningún uso no autorizado:** Puertas con cerradura de cilindro de perfil (adaptable a llave maestra)
- **Fácil instalación:** Pies ajustables para salvar las irregularidades del suelo
- **Montaje sencillo de los tubos de conexión y ajustes de gas:** Gran altura interior (1890 mm), muchas posibilidades de paso en la parte superior del armario
- **Ventilación:** Conductos de ventilación integrados listos para conexión (DN 75) a un sistema de extracción forzada
- **Probado y certificado:** Conforme a los estrictos principios GS

Equipamiento interior disponible:

- Soporte para botellas – instalación variable dentro del armario, ajuste de profundidad flexible y a lo largo de todo el ancho del armario
- Equipamiento interior confort – incluye rieles de montaje, rampa de carga (L = 350 mm) con amortiguador neumático, soporte para botellas y correas de fijación
- Equipamiento interior estándar – incluye rieles de montaje, rampa de carga, soporte para botellas y correas de fijación
- Soporte para botellas lateral para dos botellas de 10 litros, disponible también en versión de altura ajustable (sin necesidad de herramientas)

Dimensiones	
Anchura (externa)	1398,00 mm
Profundidad (externa)	615,00 mm
Altura (externa)	2050,00 mm
Anchura (interna)	1245,00 mm
Profundidad (interna)	400,00 mm
Altura (interior)	1858,00 mm

Las dimensiones interiores útiles pueden diferir dependiendo del interior.

Pesos / Cargas	
Opcionalmente con ventana de vidrio	690 kg
Carga distribuida	571,00 kg/m ²
Carga máxima	600 kg

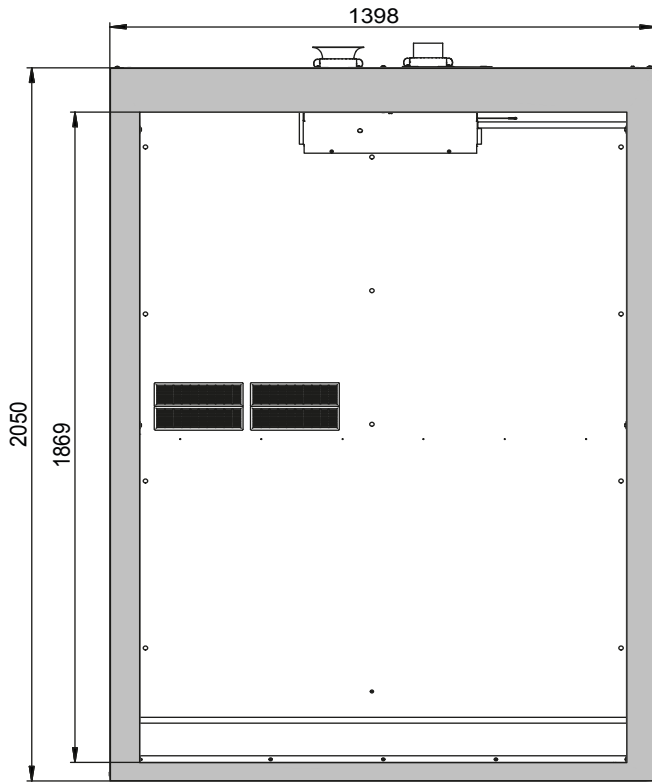
Ventilación	
Conducto de ventilación	75 NW
10 renovaciones de aire	9 m ³ /h
120 renovaciones de aire	111 m ³ /h

Tenga en cuenta más información sobre la penetración de tuberías y el aire de escape en DIN EN 14470-2.

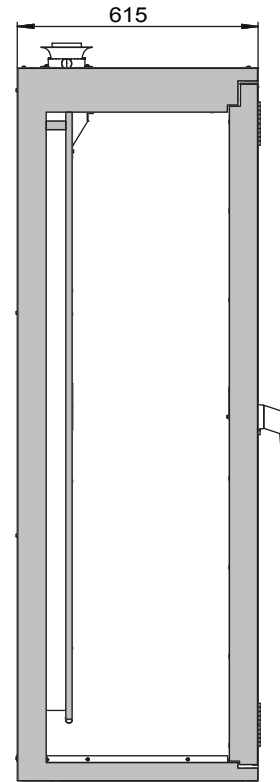
Colores disponibles / Tipo de superficie	
Código de color del cuerpo	RAL 7035
Color del cuerpo	gris claro
Superficie del cuerpo	mate
Código de color de la puerta / del cajón	RAL 7035
Color de la puerta / del cajón	gris claro
Superficie de la puerta / del cajón	mate

Información general	
Número de puertas	2
Ángulo de apertura de la puerta	180,00°
Profundidad con las puertas abiertas	1337 mm
botellas de gas a presión de 50 litros	4 pieza
Número de aduana	94032080

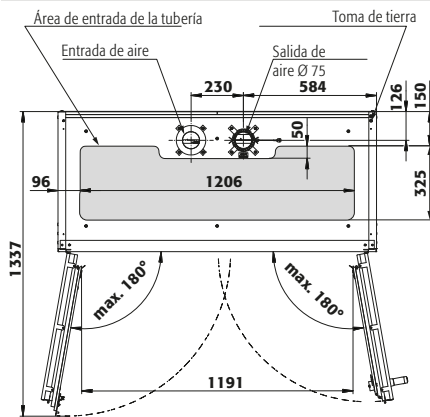
Vista frontal



Vista lateral



Vista desde arriba



Para obtener más información, visite www.asecos.es