

Nº de ID. 35085-040
Modelo V90.196.045.VDAC:0013



Armario de seguridad V-MOVE-90
Modelo V90.196.045.VDAC:0013, color del cuerpo gris antracita (RAL 7016), con cajón vertical en amarillo seguridad (RAL 1004)

Almacenamiento seguro y homologado de sustancias peligrosas en los lugares de trabajo

Funcionamiento / construcción:

- **Construcción sólida y duradera:** Cuerpo de armario estable, de alta calidad y a prueba de arañazos, con superficie recubierta en epoxy
- **Apertura y cierre electrónico:** El cajón vertical se abre y se cierra con tan solo pulsar un botón
- **Acceso perfecto:** El cajón vertical facilita la visión y el acceso a los envases almacenados
- **Siempre cerrado:** Cierre automático del cajón tras aprox. 60 segundos. Señal acústica y visual antes del cierre
- **Uso no autorizado:** Cajón vertical bloqueable con cerradura de cilindro (posibilidad de integrarlo en el sistema de llave maestra existente) e indicador de estado de bloqueo (rojo/verde)
- **Fácil instalación:** Pies ajustables para salvar las irregularidades del suelo
- **Ventilación:** Conductos de aire integrados listos para conexión (DN 75) a un sistema de ventilación forzada

Dimensiones	
Anchura (externa)	449 mm
Profundidad (externa)	860 mm
Altura (externa)	1966 mm
Anchura (interna)	331 mm
Profundidad (interna)	775 mm
Altura (interior)	1750 mm

Las dimensiones interiores útiles pueden diferir dependiendo del interior.

Pesos / Cargas	
Opcionalmente con ventana de vidrio	344 kg
Carga distribuida	580 kg/m ²
Carga máxima	140 kg

Ventilación	
Conducto de ventilación	75 NW
10 renovaciones de aire	5 m ³ /h
Caída de presión (10 renov. de aire)	5 Pa

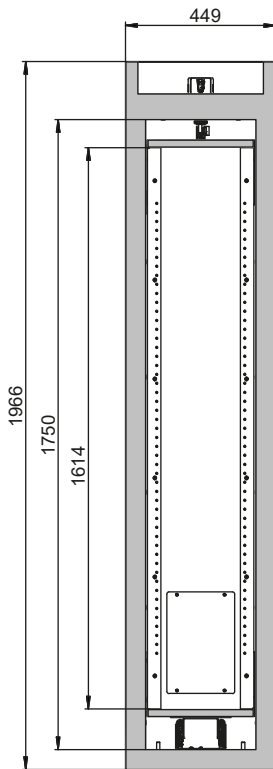
Componentes eléctricos	
Cable de conexión	5 m
Posicionamiento del cable de conexión	Techo del armario
Frecuencia	50/60 Hz
Consumo de potencia en servicio	50 W
Consumo de potencia en standby	0,5 W
Consumo máx. de corriente	0,5 A
Tensión nominal	85-265 V

Colores disponibles / Tipo de superficie	
Código de color del cuerpo	RAL 7016
Color del cuerpo	gris antracita
Superficie del cuerpo	estructura
Código de color de la puerta / del cajón	RAL 1004
Color de la puerta / del cajón	amarillo seguridad
Superficie de la puerta / del cajón	estructura

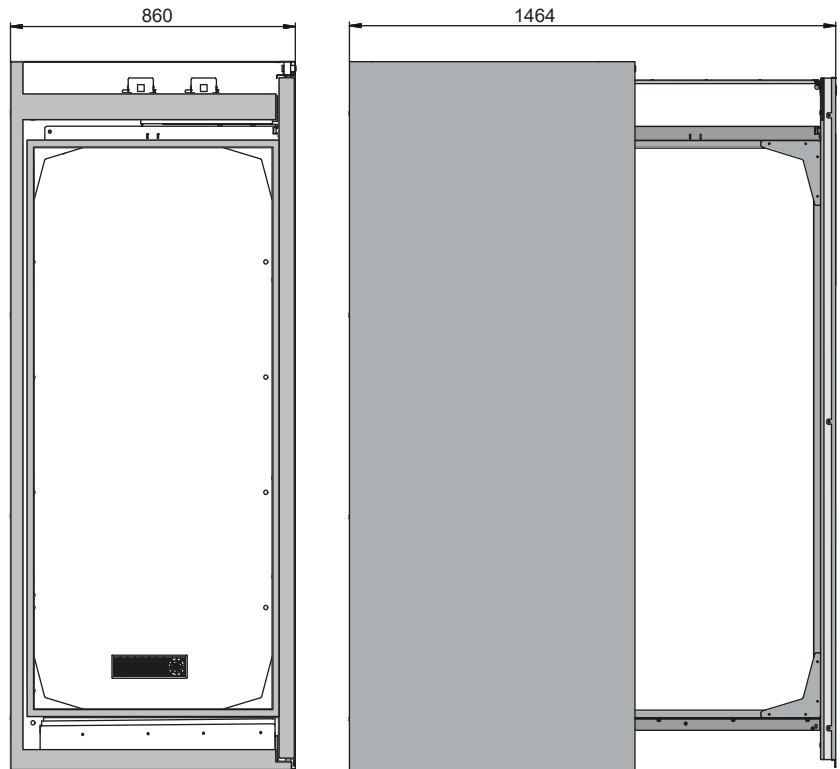
Información general	
Capacidad de almacenamiento 400-ml-aerosol	46 pieza
Capacidad de almacenamiento 1-L-botella de vidrio de laboratorio	21 pieza
Capacidad de almacenamiento 2,5-L-botella de vidrio de laboratorio	8 pieza
Número de aduana	94032080

Capacidad de almacenamiento por nivel de almacenamiento / envase

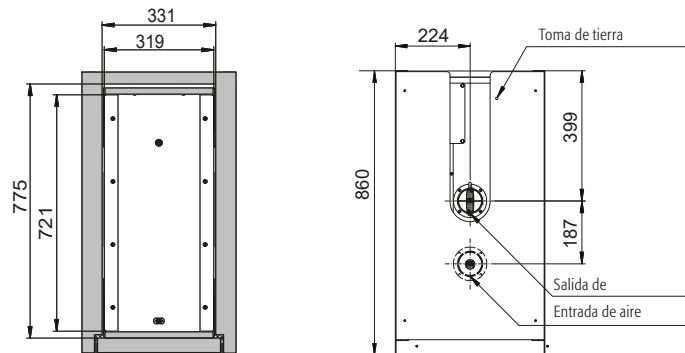
Vista frontal



Vista lateral



Vista desde arriba



Para obtener más información, visite www.asecos.es